

Illumina DRAGEN Server for NextSeq 550Dx

Veiledning for stedsklargjøring og installasjon

Dette dokumentet og dets innhold er opphavsrettslig beskyttet for Illumina, Inc. og dets tilknyttede selskaper («Illumina»), og er ment utelukkende for kontraktbruk av kunden i forbindelse med bruk av produktet (produktene) beskrevet her, og for intet annet formål. Dette dokumentet og dets innhold skal ikke brukes eller distribueres til andre formål og/eller på annen måte kommuniseres, fremlegges eller reproduseres på noen måte uten forutgående, skriftlig samtykke fra Illumina. Illumina overfører ikke noen lisens under sitt patent, varemerke, opphavsrett eller sedvanerett eller lignende rettigheter til tredjeparter gjennom dette dokumentet.

Instruksjonene i dette dokumentet skal følges nøyaktig og kun av kvalifisert og tilfredsstillende utdannet personell for å sikre riktig og sikker bruk av produktet (produktene) som er beskrevet i dette dokumentet. Alt innhold i dette dokumentet skal leses fullt ut og være forstått før produktet (produktene) brukes.

HVIS DET UNNLATES Å LESE FULLSTENDIG OG UTTRYKKELEG FØLGE ALLE INSTRUKSJONENE I DETTE DOKUMENTET, KAN DET FØRE TIL SKADE PÅ PRODUKTET (PRODUKTENE), SKADE PÅ PERSONER, INKLUDERT BRUKERE ELLER ANDRE, OG SKADE PÅ ANNEN EIENDOM, OG DETTE VIL UGYLDIGGJØRE EVENTUELL GARANTI SOM GJELDER FOR PRODUKTET (PRODUKTENE).

ILLUMINA PÅTAR SEG IKKE ANSVAR SOM FØLGE AV FEIL BRUK AV PRODUKTET (PRODUKTENE) SOM ER BESKREVET I DETTE DOKUMENTET (INKLUDERT DELER AV DETTE ELLER PROGRAMVARE).

© 2023 Illumina, Inc. Alle rettigheter forbeholdt.

Alle varemerker tilhører Illumina, Inc. eller deres respektive eiere. For spesifikk informasjon om varemerker, se www.illumina.com/company/legal.html.

Revisjonshistorikk

Dokument	Dato	Beskrivelse av endring
200025560 v00	Januar 2023	Første versjon

Innholdsfortegnelse

Revisjonshistorikk	iii
Oversikt	1
Forberedelse av nettstedet	2
Levering og oppsett	2
Krav til institusjonen	3
Krav til elektrisitet	4
Miljøhensyn	5
Sikkerhet og samsvar	7
Sikkerhetshensyn og merking	7
Samsvars- og regulatoriske merking	7
Sett opp DRAGEN Server	9
Monter serveren	9
Serverporter	13
Installer Illumina DRAGEN Server for NextSeq 550Dx lisensen	13
Slå av serveren	14
Konfigurer innstillinger	15
Sikkerhet og trygghet	15
Nettverksfaktorer	16

Oversikt

Denne ressursen gir instruksjoner for å sette opp Illumina® DRAGEN Server™, inkludert klargjøring av stedet for installasjon og drift.

Bruk følgende spesifikasjoner og retningslinjer for å forberede anlegget ditt:

- Plassbehov
- Krav til elektrisitet
- Miljøhensyn
- Databehandlingskrav
- Nettverksfaktorer

Forberedelse av nettstedet

Denne delen inneholder spesifikasjoner og retningslinjer for å forberede nettstedet for installasjon og drift av DRAGEN Server.

- Krav til laboratorieplass
- Krav til elektrisitet
- Miljøhensyn

Levering og oppsett

DRAGEN Server pakkes ut og installeres av kunden. Plassen må være klar før levering.

Box Dimensjoner

Bruk følgende dimensjoner til å bestemme transport-, oppsetts- og lagringsplaner.

Måling	Dimensjon
Høyde	29,5 cm
Bredde	62 cm
Dybde	96 cm
Vekt	34,8 kg

Komponenter i forsendelsesesken

DRAGEN Server Komponentene og leveres i én eske. Følgende komponenter er inkludert:

- Strømledninger, landsspesifikke
- DRAGEN Server-lisens USB-nøkkel
- Stativmonterte skinner – lengde på 80 cm lengde
- Skruer for rackmontering
- To SFP+-mottakere

Krav til institusjonen

Bruk spesifikasjonene og kravene som er oppgitt i denne delen, til å konfigurere laboratoriet ditt.

Utstyrets dimensjoner

Måling	Dimensjon
Høyde	8,8 cm
Bredde	43,8 cm
Dybde	76,0 cm
Vekt	23 kg

Krav til stativ

Måling	Dimensjon
Minimum dybde	60,95 cm
Maksimal dybde	89,7 cm



FORSIKTIGHET

Hvis stativet er kortere enn lengden på serveren (75,95 cm) eller skinnene (80 cm), vil serveren og skinnene strekke seg utover lengden på stativet. For å unngå forstyrrelser med strøm- og kabelhåndtering, og for å sikre at stativet lukkes ordentlig, bruk et stativ med en dybde på minst 29 tommer.

Krav til plassering

Plasser DRAGEN Server for å tillate riktig ventilasjon, tilgang til stikkontakten og tilgang for vedlikehold.

- Tillat en stativhøyde på minst 2U.
- Sørg for at det er ett standard lommeuttak innenfor 3 m fra serveren.
- Plasser instrumentet slik at personell raskt kan koble strømledningene fra stikkontaktene.

Krav til elektrisitet

Strømspesifikasjoner

Type	Spesifikasjon
Nettspenning	100–240 VAC ved 47/63 Hz
Maksimalt strømforbruk	750 watt
Nominell strømtilførsel	2000 watt ved 100%

For vekselstrøm på 100–240 volt må anlegget være kablet med en jordet linje på minst 15 ampere med riktig spenning. Jording er nødvendig. Hvis spenningen fluktuerer mer enn 10 %, er en strømlinjeregulator påkrevd.

Serveren må være koblet til en dedikert krets som ikke må deles med annet utstyr.

Stikkontakter

Din institusjon skal være kablet med følgende stikkontakter:

- For 100–110 V vekselstrøm—To 10 A jordet, dedikert ledning med riktig spenning og elektrisk jording, er påkrevd.
- For 220–240 V vekselstrøm—To 6 A jordet ledning med riktig spenning og elektrisk jording.
- Nord-Amerika og Japan—NEMA 5–15.
- Hvis spenningen fluktuerer mer enn 10 %, er strømlinjeregulatorer påkrevd.

Beskyttende jording



DRAGEN Server har en tilkobling til beskyttende jording gjennom kabinettet. Sikkerhetsjordingen på strømledningen returnerer beskyttende jording til en trygg jordreferanse. Den beskyttende jordtilkoblingen på strømledningen skal være i god stand når denne enheten er i bruk.

Strømledninger

Instrumentet leveres med en internasjonal standard IEC 60320 C20-stikkontakt samt en regionsspesifikk strømledning. Du kan skaffe tilsvarende stikkontakter eller strømledninger som overholder lokale standarder ved å kontakte en tredjepartsleverandør, for eksempel Interpower Corporation (www.interpower.com). Alle strømledninger er 2,5 m lange.

Farlig spenning skal kun fjernes fra instrumentet når strømledningen er frakoblet vekselstrømkilden. Plasser serveren slik at du raskt kan koble strømledningen fra uttaket.



FORSIKTIGHET

For å unngå strømstøt, bruk en skjøteledning for å koble instrumentet til en strømforsyning.

Sikringer

Serveren inneholder ingen utskiftbare sikringer.

Miljøhensyn

Tabellen nedenfor angir temperatur, fuktighet og andre miljøhensyn for sikker husing av instrumentet.

Element	Spesifikasjon
Temperatur	Oppretthold en serverromtemperatur på 0 °C til 35 °C. Denne temperaturen er driftstemperaturen til DRAGEN Server. Omgivelsestemperaturen må ikke få variere mer enn ± 2 °C.
Luftfuktighet	Oppretthold en ikke-kondenserende relativ luftfuktighet på 10–85 %.
Høyde over havet	Lokalisere DRAGEN Server i en høyde under 2000 m.
Luftkvalitet	Betjen serveren i et datasentermiljø med luftfiltrering i henhold til ISO 14644-1 klasse 8 med en øvre konfidensgrense på 95 %.
Ventilasjon	Rådfør deg med institusjonens avdeling for ventilasjonskrav som er tilstrekkelige for nivået på varmeeffekten som forventes fra DRAGEN Server.
Lokasjon	Bruk serveren kun i et innendørs miljø. Serveren er ikke egnet for bruk på steder der det er sannsynlig at barn er til stede. Serveren er beregnet for bruk i et serverrom.

Varmeeffekt

Målt effekt	Termisk effekt
800 watt	2800 BTU/hr

Støyeffekt

Akustisk ytelse	Støyeffekt (dB)	Avstand fra server
Inaktiv @ 25 °C omgivelse	70	1 m

Akustisk ytelse	Støyeffekt (dB)	Avstand fra server
Maksimal belastning ved 25 °C omgivelses	76	1 m

Uavbrutt strømtilførsel

Illumina anbefaler å bruke en brukerlevert uavbrutt strømtilførsel (UPS).

Illumina er ikke ansvarlig for tap av data forårsaket av strømbrudd, uavhengig av om DRAGEN Serverer koblet til en UPS. Standard, generatorstøttet strøm er ofte ikke avbruddsfri, slik at et kort strømbrudd oppstår før strømmen vender tilbake. Dette strømbruddet avbryter analyse og dataoverføring.

Tabellen nedenfor viser tre eksempler på anbefalte UPS-modeller for DRAGEN Server.

Spesifikasjon	Nord-Amerika APC modellnr. SMT3000RM2U	Japan APC modellnr. SMT3000RMJ2U	Internasjonal APC modellnr. SMT3000RMI2U
Maksimal utgangskapasitet	2700 W 2880 VA	2400 W 2400 VA	2700 W 3000 VA
Inngangsspenning (nominell)	120 V AC	100 V AC	230 V AC
Inngangsfrekvens	50/60 Hz	50/60 Hz	50/60 Hz
Inngangstilkobling	NEMA L5-30P	NEMA L5-30P	Britisk BS1363A IEC 320 C20 Schuko CEE 7 / EU1-16P
Innebygde UPS-utgangskontakter	3xNEMA 5-15R 3xNEMA 5-20R 1xNEMA L5-30R	3xNEMA 5-15R 3xNEMA 5-20R 1xNEMA L5-30R	8xIEC 320 C13 3xIEC Jumpere 1xIEC 320 C19
Dimensjoner	8,5 cm x 43,2 cm x 66,7 cm	8,7 cm x 43,2 cm x 66,7 cm	8,6 cm x 48 cm x 68,3 cm
Rack Høyde	2U	2U	2U
Vekt	38,45 kg	39 kg	44,28 kg
Typisk kjøretid (ved 500 watt gjennomsnittlig trekk)	58 minutter	40 minutter	38 minutter

Sikkerhet og samsvar

Denne delen gir viktig sikkerhetsinformasjon knyttet til installasjon og drift av DRAGEN Server. Denne delen inneholder informasjon om produktsamsvar og regelverk. Les dette avsnittet før du utfører noen prosedyrer på serveren.

Opprinnelseslandet og produksjonsdatoen til serveren er trykt på serveretiketten.

Sikkerhetskensyn og merkinger

Dette avsnittet identifiserer potensielle farer forbundet med installasjon, service og drift av DRAGEN Server. Ikke betjen eller samhandle med DRAGEN Server på en måte som utsetter deg for disse farene.

Generelle sikkerhetsadvarsler

Sørg for at alt personell er opplært i riktig bruk av DRAGEN Server og eventuelle sikkerhetskensyn.



ADVARSEL

Følg alle bruksanvisninger når du arbeider i områder merket med denne etiketten for å minimere risikoen for personell eller DRAGEN Server.

Elektriske sikkerhetsadvarsler

Ikke fjern de ytre panelene fra DRAGEN Server. Det er ingen interne komponenter som brukeren kan utføre service på. Bruk av DRAGEN Server hvis noen av panelene er fjernet utgjør en potensiell risiko for eksponering overfor linjespenning og likestrømsspenning.

Samsvars- og regulatoriske merkinger

DRAGEN Server er merket med følgende samsvars- og regulatoriske merkinger.



Denne etiketten sikrer at produktet er testet og sertifisert av TUV Rheinland, et nasjonalt anerkjent testlaboratorium (NRTL).



Denne etiketten sikrer at produktet oppfyller de grunnleggende kravene i alle relevante EU-direktiver.



Denne etiketten sikrer at produktet er i samsvar med bruksperioden for miljøvern – 10 år.

Elektrisk og elektronisk avfall (WEEE)



Denne etiketten angir at instrumentet oppfyller WEEE-avfallsdirektivet.

Gå til support.illumina.com/certificates.html for å få veiledning om resirkulering av utstyr.

Produktsertifiseringer og samsvar

DRAGEN Server er i samsvar med følgende direktiver:

- EMC 2014/30/EU
- Lavspenning 2014/35/EU
- ROHS 2011/65/EU og 2015/863
- ErP 2009/125/EC

De fullstendige EU-samsvarserklæringene og samsvarssertifikatene er tilgjengelige på Illumina-nettsiden support.illumina.com/certificates.html.

EMC-hensyn

Dette utstyret er utformet og testet i henhold til CISPR 11 klasse A-standard. Det kan forårsake radioforstyrrelser i et boligmiljø. Hvis det forekommer radioforstyrrelser, kan det være nødvendig å iverksette korrigerende tiltak.

Ikke bruk enheten i nærheten av kilder til sterk elektromagnetisk stråling, da dette kan forstyrre riktig drift.

Evaluer det elektromagnetiske miljøet før du bruker enheten.

Sett opp DRAGEN Server

Denne delen inneholder informasjon om installering av DRAGEN Server. Før du begynner, sørg for at du har alle komponentene og at anlegget ditt oppfyller kravene.

Følgende komponenter er ikke inkludert i DRAGEN Server og kreves for å sette opp serveren:

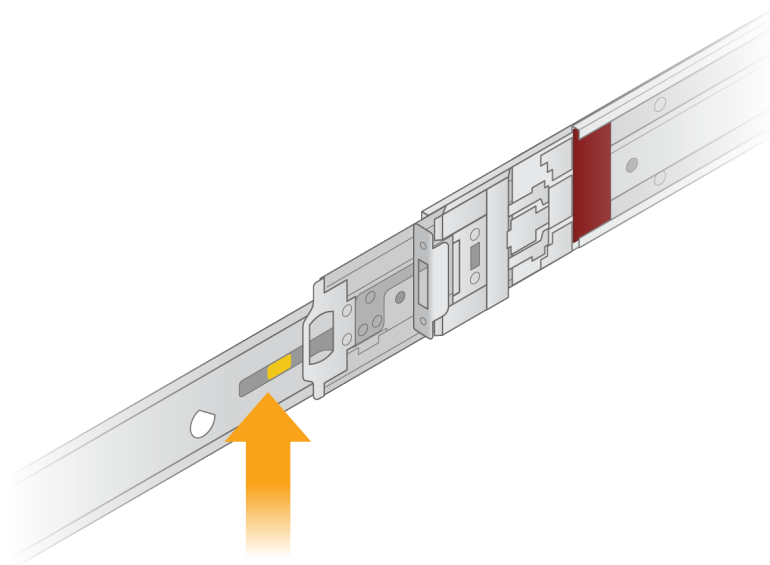
- Skjerm med VGA-inngang
- VGA-kabel
- Tastatur med USB-inngang

Monter serveren

Bruk følgende instruksjoner for å montere DRAGEN Server til serverracket.

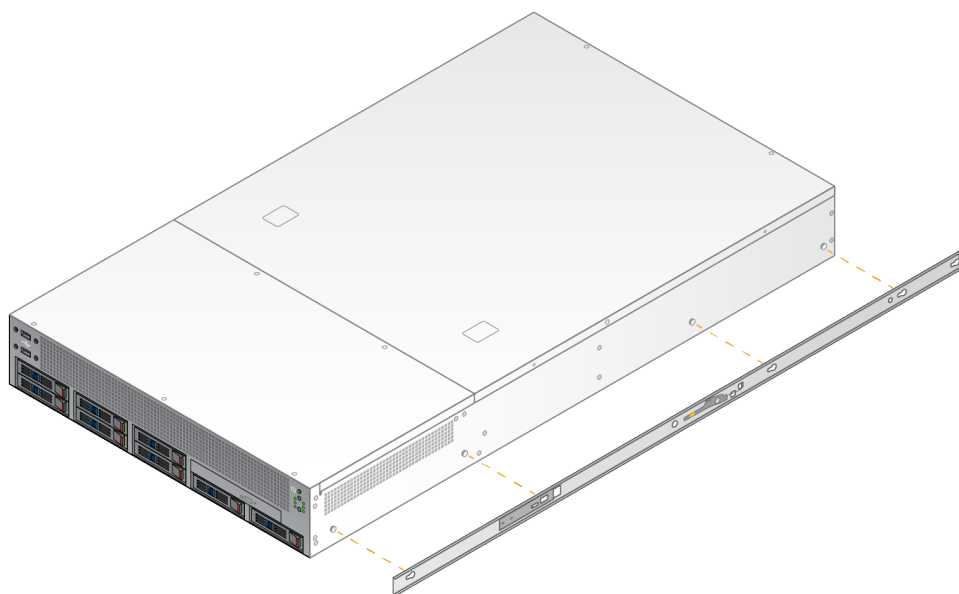
Fest monteringsbraketten til serveren

1. Trekk monteringsbrakettenskinnen ut fra skinneenheten til du kommer til sikkerhetslåsen.
2. Trykk den gule skinnelåsespaken opp, og fjern deretter monteringsbraketten fra skinneenheten.





3. Juster nøkkelsporene til T-boltene på sidene av serveren, og skyv deretter monteringsbraketten tilbake for å låse på plass.

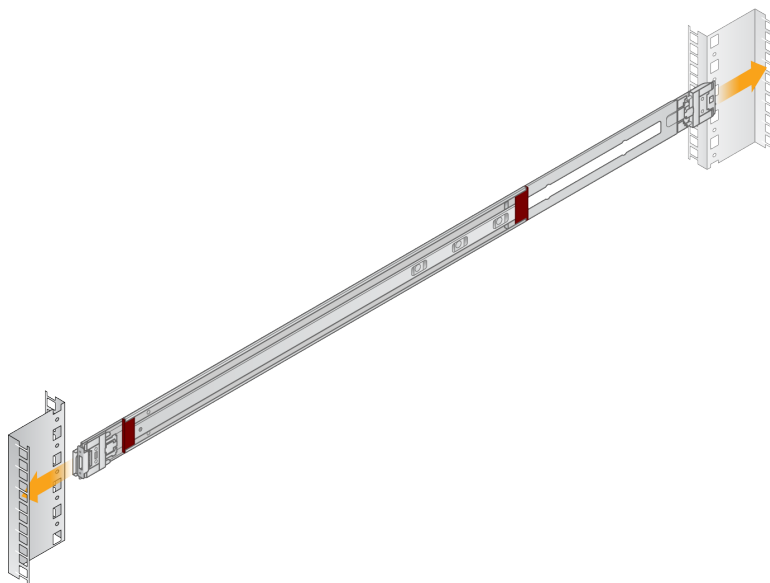


4. Gjenta for å feste monteringsbraketten på den andre siden.

Monter skinneenhetene i stativet

1. Trykk ned på skinnemonteringsmekanismen for å låse opp den bakre skinnemonteringslåsen.
2. Juster skinneenheten inn i de ønskede serverstativbrakettene, og skyv deretter forover for å låse på plass.
Et hørbart klikk indikerer at skinneenheten er på plass.
3. Slipp den gule låsen og skyv glideren fremover til baksiden av skinneenheten.

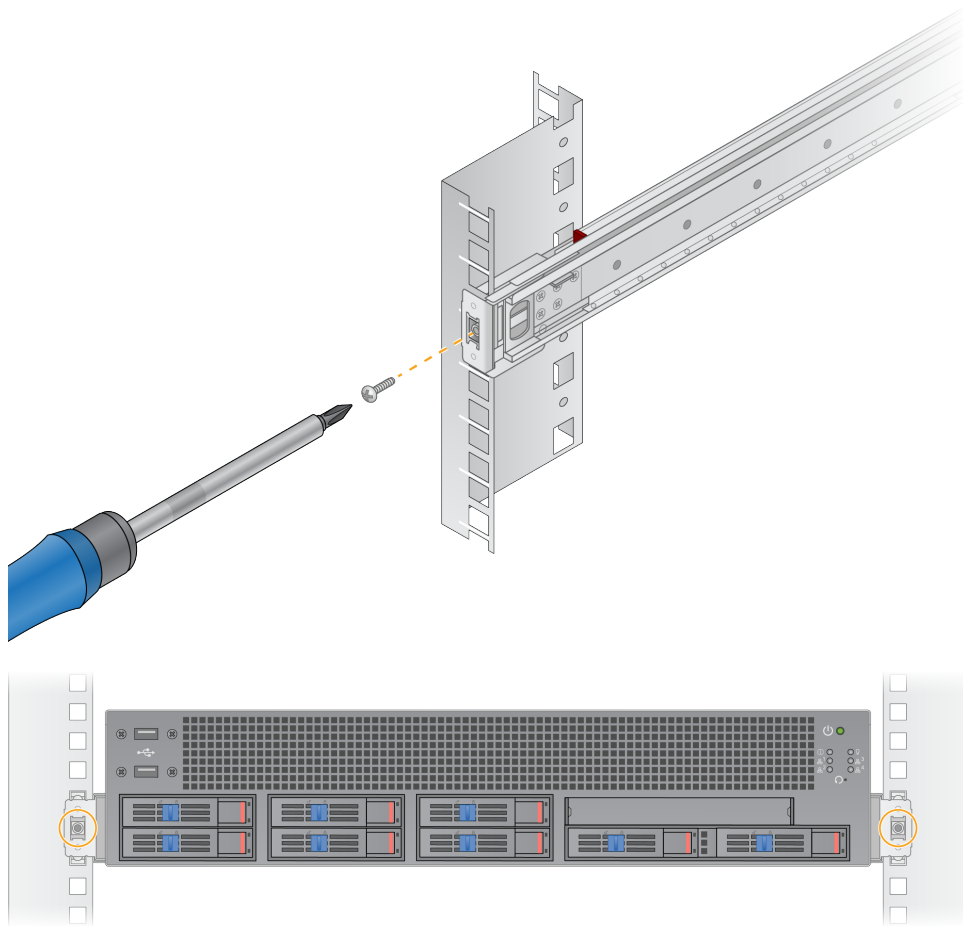
4. Juster skinneenheten inn i de ønskede frontserverstativbrakettene, og vipp deretter låsemekanismen forover for å låse skinneenheten på plass.
5. Gjenta for den andre skinnen.



Installer serveren i stativet

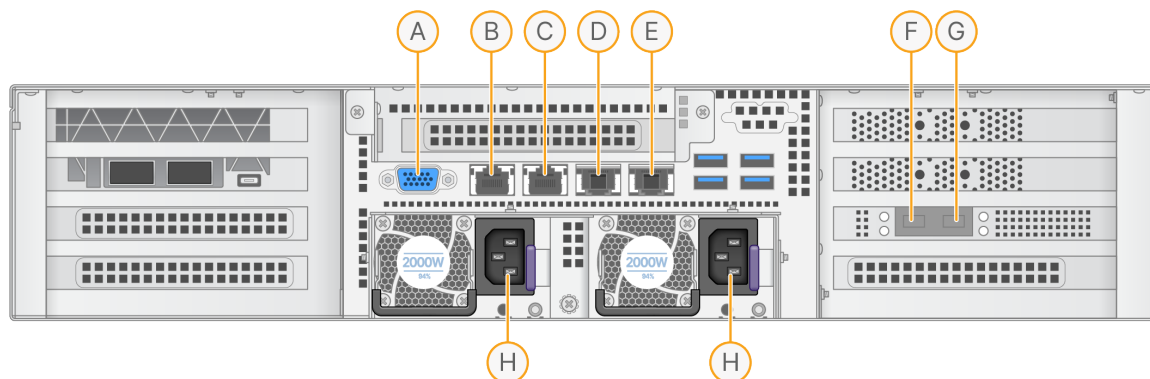
To personer anbefales for å flytte serveren.

1. Sett mot fronten av stativet og juster monteringsbrakettene på serveren med glideskinnene inne i stativet.
2. Skyv monteringsbrakettene inn i glideskinnene til du kommer til sikkerhetslåsene.
3. Trykk begge sikkerhetslåsutløserne ned samtidig, og skyv deretter serveren fremover til den hviler mot serverstativet.
4. Sett inn de nødvendige kablene.
5. Sett skruene inn i det rektangulære vinduet på forsiden av hver låsemekanisme.



Serverporter

Følgende figur angir portplasseringen på baksiden av serveren for hver kabel som kreves når du installerer Illumina DRAGEN Server for NextSeq 550Dx.



- A. VGA-port (skjerm)
- B. 1 GB Ethernet-port med grensesnittnavn enp5s0 (BMC)
- C. 1 GB Ethernet-port med grensesnittnavn enp4s0
- D. 10 GB Ethernet-port med grensesnittnavn enp26s0f1
- E. 10 GB Ethernet-port med grensesnittnavn enp26s0f0
- F. 10 GB SFP+-port med grensesnittnavn ens3f0
- G. 10 GB SFP+-port med grensesnittnavn ens3f1
- H. Strømforsyningsinntak

Sett inn kabler

1. Bruk VGA-kabelen til å koble VGA-skjermen til serverens VGA-port.
2. Koble USB-tastaturet til en åpen USB-port.
3. Koble nettverkskabelen RJ45 til nettverksport D eller E.

Installer Illumina DRAGEN Server for NextSeq 550Dx lisensen

Du kan aktivere DRAGEN Server ved å installere USB-lisensnøkkelen på følgende måte. Du må aktivere serveren før du fortsetter.

1. Koble strømforsyningen til vekselstrøminntaket og deretter til en stikkontakt.
2. Finn USB-lisensnøkkelen i leveringsboksen.
3. Koble USB-lisensnøkkelen til en hvilken som helst USB-port på baksiden av serveren.
4. Koble strømledningen til strøminntaket og deretter til stikkontakten.
5. DRAGEN Server-serveren slår seg på automatisk.

Slå av serveren

Du kan slå av DRAGEN Server direkte fra kommandolinjen.

1. Logg inn som rot.
2. For å starte systemavslutning, skriv inn følgende kommando:

```
poweroff
```

Vent noen minutter til serveren slår seg fullstendig av.

Konfigurer innstillinger

Du kan konfigurere følgende innstillinger for DRAGEN Server:

- Sikkerhet
- Nettverk
- Ledelse kontrolleren baseboard

Sikkerhet og trygghet

DRAGEN Server er designet for å motstå angrep. Suppler dette designet med følgende sikkerhetsanbefalinger:

- Et sikkert internt LAN for å hindre distribusjon av data til alle nettlesere.
- Begrenset tilgang til DRAGEN Server for å forhindre fjerning av RAID-kontrolleren, diskstasjoner og tilgang til data. Oppstart i enkeltbrukermodus gir tilgang til hele systemet.
- DRAGEN Server er designet for å analysere sekvenseringsdata. Ikke anse den som en datamaskin til generelle formål. Se [Brukeratferd på side 15](#) for mer informasjon om riktig bruk.

Antivirusprogramvare

Illumina anbefaler ikke å kjøre noen viruskannere på DRAGEN Server. Virusskannere påvirker ofte ytelsen til HPC-systemer (High-Performance Computing).

Begrensede porter og autentisering

Utgående tilkoblinger	lus.edicogenome.com port 80
Innkommende tilkoblinger	SSH: TCP port 22

Stabeloverløpsbeskyttelse

Moderne prosessorer deaktiverer kodet kjøring i dataseksjoner av programmet for å adressere overløpsangrep. Som standard er denne funksjonen aktivert.

Brukeratferd

DRAGEN Server er designet for å analysere sekvenseringsdata. Av kvalitets- og sikkerhetsgrunner bør ikke serveren brukes til generell databehandling som for eksempel nettsurfing, sjekke e-post eller kjøre tredjepartsprogramvare. Disse aktivitetene kan føre til redusert ytelse eller tap av data. Brukere bør også unngå å lagre filer på skrapestasjonen, da det kan hindre riktig drift av serveren.

Nettverksfaktorer

Før du kjører tester, sørg for at nettverket ditt inneholder de nødvendige komponentene og oppfyller anbefalingene for nettverkstilkobling.

DRAGEN Server-oppsett krever følgende nettverkskomponenter:

- Standard gateway-adresse
- IP-adressen til DNS-serveren
- IP-adresser (2)
- Nettverksmaske for den statiske IP-adressen

Følgende operasjoner krever en ekstern Internett-tilkobling som bruker TCP på portene 80 og 443:

- Oppdatere operativsystemet
- Tilgang til lisensserver

Nettverkstilkoblinger

Bruk følgende anbefalinger for å installere og konfigurere en nettverkstilkobling:

- Anbefalt båndbredde for en tilkobling er 10 Gb per sekund.
- Brytere og annet nettverksutstyr må minst ha 10 Gb per sekund.
 - Beregn totalbelastningen av arbeidsbelastningen på hver nettverksbryter. Antall tilkoblede instrumenter og tilhørende utstyr, for eksempel en skriver, kan påvirke kapasiteten.
- For 10 Gb-tilkoblinger støttes SFP+- og RJ45-tilkoblinger. Hvis du bruker SFP+-porter, kreves twinax-kabler eller SFP+-sendere/mottakere. Validerte sender/mottakere inkluderer Intel og Finisar.
- Be IT-fagfolk om å gjennomgå nettverksvedlikeholdet med tanke på mulige kompatibilitetsrisikoer med systemet.

Konfigurer servernettverket

Bruk Network Manager Text User Interface (NMTUI) til å konfigurere IP-adressen, gatewayen, DNS-serveren og tilleggsalternativer for tilkoblingen din.

1. Logg på som rot med standardpassordet: `Hello@Illumina!`. Systemet ber brukere om å tilbake stille passordet ved første pålogging.
2. Angi:

```
nmtui
```

3. Bruk tastaturet til å navigere i NMTUI.
4. Velg **Activate a connection** (Aktiver en tilkobling) for å se den aktive Ethernet-tilkoblingen. Den aktive Ethernet-tilkoblingen viser en stjerne foran tilkoblingsnavnet.
5. Velg **Back** (Tilbake).

6. Velg **Edit a connection** (Rediger en tilkobling).
7. Naviger til den aktive tilkoblingen, og velg deretter **Edit** (Rediger).
8. Velg **Show** (Vis) ved siden av IPv4-konfigurasjon eller IPv6-konfigurasjon.
9. Velg **Automatic** (Automatisk) for å velge en av følgende IP-konfigurasjoner:
 - For å fjerne IP-konfigurasjonen, velg **Disabled** (Deaktivert).
 - For å få IP-adressen din automatisk fra DHCP, velg **Automatic** (Automatisk).
 - For å angi IP-adressen din manuelt, velg **Manual** (Manuell).
10. Angi følgende nettverksinnstillinger:
 - IP-adresse og nettverksmaske
 - Gateway
 - DNS-server
 - **[Valgfritt]** Søkeomene
 - **[Valgfritt]** Velg flere rutinginnstillinger avhengig av rutingkonfigurasjonen.
11. Velg hvordan brukere kan få tilgang til tilkoblingen.
 - **Automatically connection** (Automatisk tilkobling)—Tilkoblingen fungerer som standardtilkobling for alle brukere.
 - **Available to all users** (Tilgjengelig for alle brukere)—Alle brukere har tilgang til denne tilkoblingen. Deaktivering av dette alternativet fjerner tilkoblingen fra listen over tilgjengelige tilkoblinger for brukere.
12. Velg **OK**.

Angi servertid

Synkroniser servertid til NTP-server

1. Logg inn som rot.
2. Sjekk om chrony daemon kjører. Angi:

```
systemctl status chronyd
```
3. Hvis resultatet fra forrige kommando viser inaktiv eller død, aktiver chrony daemon. Angi:

```
systemctl enable chronyd
```
4. For å starte daemonene skriver du inn:

```
systemctl start chronyd
```
5. Rediger `/etc/chrony.conf` ved å bruke vi. Angi:

```
vi /etc/chrony.conf
```

- Erstatt standard NTP-serverinnstillingene til den lokale NTP-serveren.

Opprinnelige standardinnstillinger:

```
server 0.centos.pool.ntp.org iburst
server 1.centos.pool.ntp.org iburst
server 2.centos.pool.ntp.org iburst
server 3.centos.pool.ntp.org iburst
```

Innstillinger for å bruke lokale NTP-servere:

```
server 192.168.1.1 iburst
server 192.168.1.2 iburst
```

- For å lagre filen, skriv inn:

```
:wq!
```

- For å starte chrony daemon på nytt, skriv inn:

```
systemctl restart chronyd
```

- Sjekk tilstanden til den lokale tidsserveren som følger.

```
timedatectl
```

- For å sikre at DRAGEN Server kan synkroniseres med den lokale NTP-serveren, bruk en av følgende kommandoer:

- kronisk sporing (manuell)
- ntpdate (automatisk)

Følgende er en eksempelkommando:

```
ntpdate -q 192.168.1.1
```

Konfigurer BMC

Du kan koble til Baseboard Management Controller (BMC) for å gi fjernovervåking og kontroll for Illumina teknisk støtte. Se [Serverporter på side 13](#) for riktig port som skal brukes.

- Logg på som root-bruker ved å bruke root-passordet oppgitt i velkomst-e-posten fra DRAGEN Server. Hvis du ikke har mottatt påloggingsinformasjonen, kontakt Illumina-kundeservice.
- Hvis du logger på for første gang, tilbakestill passordet ditt.
Passord må inneholde minst 10 alfanumeriske tegn og to spesialtegn.
- For å bruke en statisk IP-adresse, gjør som følger.
 - Angi følgende kommando:

```
ipmitool lan set 1 ipsrc static
```

- b. For å angi IP-adressen, skriv inn følgende kommando:

```
ipmitool lan set 1 ipaddr <IP address>
```

- c. For å sette nettmasken, skriv inn følgende kommando:

```
ipmitool lan set 1 netmask <netmask ID>
```

- d. For å angi standard gateway, skriv inn følgende kommando:

```
ipmitool lan set 1 defgw ipaddr <gateway ID>
```

4. Skriv inn IP-adressen i nettleseren. Du kan logge på som administrator ved å bruke passordet som er trykt på baksiden av DRAGEN Server.

Få tilgang til Serveren Eksternt

For å få tilgang til DRAGEN Server fra et eksternt sted, må du sette brannmursonen til offentlig og tillate root-pallogging fra SSH-tilkoblinger.



FORSIKTIGHET

Konfigurerer eksternt pallogging, far alle enheter pa nettverket tilgang til severen og serveren utsettes for sikkerhetsrisikoer.

Angi Brannmursone

Som standard er brannmuren aktivert og blokkerer alle innkommende tilkoblinger. For å tillate eksterne SSH-tilkoblinger, kjør følgende skript:

```
/usr/local/bin/mfg_enable_network.sh
```

Dette skriptet utfører følgende trinn:

- Setter brannmursonen til offentlig.
- Angir at nettverksgrensesnitt skal starte automatisk når serveren slås på.
- Tillater brukere a logge inn via SSH.
- Laster inn SSHD-konfigurasjonen på nytt.
- Starter nettverksbehandlingstjenesten på nytt.

Tillat root-pålogging med SSH

For å få tilgang til Illumina DRAGEN Server for NextSeq 550Dx eksternt, må du aktivere rot pålogging med SSH-tilkoblinger. Som standard er root-påloggingsforsøk fra SSH-tilkoblinger blokkert.

1. Logg inn som rot.
2. Åpne `/etc/ssh/sshd_config`.
3. Sett `PermitRootLogin` til `yes` (ja).
4. Start `sshd` på nytt på følgende måte.

```
systemctl restart sshd
```




Illumina
5200 Illumina Way
San Diego, California, 92122 USA
+1 800 809 ILMN (4566)
+1 858 202 4566 (utenfor Nord-Amerika)
techsupport@illumina.com
www.illumina.com



Australsk sponsor
Illumina Australia Pty Ltd
Nursing Association Building
Level 3, 535 Elizabeth Street
Melbourne, VIC 3000
Australia

TIL IN VITRO-DIAGNOSTISK BRUK.

© 2023 Illumina, Inc. Alle rettigheter forbeholdt.

illumina[®]